

LED RAY SPOT

LED RAY SPOT 30W 2700LM 3000K-4000K-6500K

TECHMAX



Ürün Özellikleri

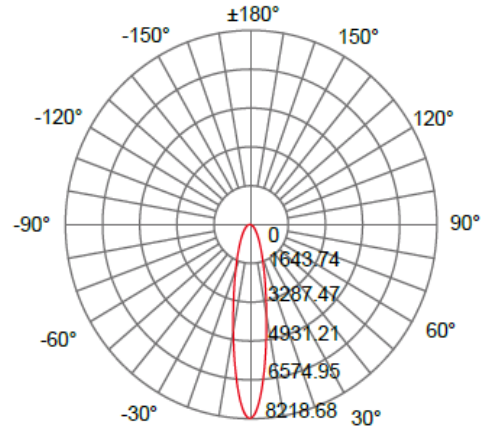
Ürün Kodu	TECHMAX1007	TECHMAX1008	TECHMAX1009
-----------	-------------	-------------	-------------

Optik Özellikler			
Işık Akısı	2700lm±10%	2700lm±10%	2700lm±10%
Renk Tanımı	Sıcak Beyaz	Doğal Beyaz	Soğuk Beyaz
CCT	3000K	4000K	6500K
CRI	>80	>80	>80
Etkinlik Değeri	90 lm/W	90 lm/W	90 lm/W
Işıma Açısı	24°		
Dimming	YOK		
LED Chip	COB		
Ömür	25000 saat		

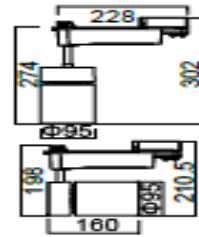
Elektriksel Özellikler	
Giriş Gücü	30W±10%
Giriş Voltajı Vac	220-240(AC)
Frekans	50 ~ 60Hz
Güç Faktörü	PF > 0,9

Mekanik Özellikler	
Çalışma Sıcaklığı	-20 / +45°C
Nem(Bağıl)	10%-90%RH
IP Oranı	IP20
Dış Malzeme	ALUMİNYUM
Boyutlar	

İŞIK DAĞILIM EĞRİSİ



TEKNİK ÇİZİM



LVD 2014/35/EU
Certified
EMC 2014/30/EU
Certified

